

*ivy* | **REC**

**BENUTZERHANDBUCH**



**Canon**

## **SICHERHEITSINFORMATIONEN** **S3-5**

Vor Verwendung lesen

Wartung des Geräts

Warnhinweise zu Wasserdichtigkeit

## **ÜBERBLICK** **S6**

Paketinhalt

Produktfeatures

## **ERSTE SCHRITTE** **S7-11**

Aufladen

Einsetzen/Entfernen der MicroSD-Karte

Einschalten/Ausschalten

Erstes Pairing mit Ihrem Mobilgerät

Standardeinstellungen der Kamera

## **BETRIEB** **S12-13**

Wireless-Modus

Fotomodus

Videomodus

Multi-Modus

## **LED-ANZEIGEN** **S14**

## **ZUBEHÖR** **S15**

## **PROBLEMBEHANDLUNG** **S16**

## **TECHNISCHE DATEN** **S17**

# SICHERHEITSINFORMATIONEN

## VOR VERWENDUNG LESEN

Lesen Sie vor Verwendung des Geräts die folgenden Anweisungen und Sicherheitsmaßnahmen.

Regulatorische Informationen und weitere Sicherheitsinformationen finden Sie in der Broschüre „Sicherheitsvorkehrungen“ und „Garantieinformationen“ in der Verpackung.

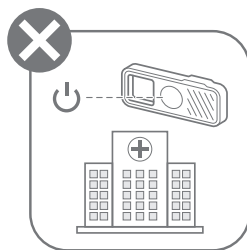
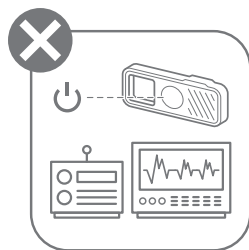
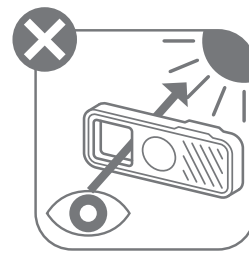
### RMN: PG1001

Die Regulatory Model Identification Number wird für die regulatorische Identifizierung vergeben.



## WARNUNG

Wird verwendet, um auf eine potenziell gefährliche Situation hinzuweisen, die zum Tod oder zu schweren Verletzungen führen kann, wenn sie nicht vermieden wird.

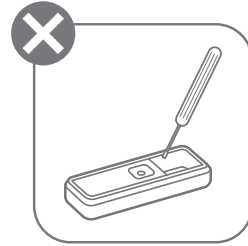
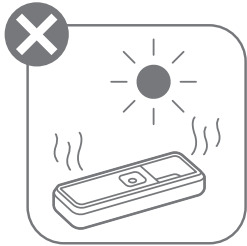


- Von Kindern und Säuglingen fernhalten. Unsachgemäße Verwendung dieses Produkts kann zum Ersticken oder zu einem Unfall führen.
- Stellen Sie die Verwendung des Gerät sofort ein, wenn es Rauch oder einen ungewöhnlichen Geruch abgibt oder sich auf andere Weise ungewöhnlich verhält.
- Ein um den Hals eines Kindes gewickelter Gurt kann zum Ersticken führen. Wenn Ihr Produkt ein Netzkabel verwendet, kann ein versehentliches Verwickeln des Kabels um den Hals eines Kindes zum Ersticken führen.
- Schalten Sie das Gerät an Orten aus, an denen die Verwendung der Kamera verboten ist. Die von der Kamera ausgesandten elektromagnetischen Wellen können den Betrieb von elektronischen Instrumenten und anderen Geräten stören. Seien Sie vorsichtig, wenn Sie das Produkt an Orten verwenden, an denen die Verwendung elektronischer Geräte eingeschränkt ist, z. B. in Flugzeugen und medizinischen Einrichtungen.
- Dieses Produkt ist mit Magneten eingebettet. Seien Sie bitte vorsichtig, wenn sich implantierte elektronische Geräte (z. B. Herzschrittmacher) in der Nähe befinden, da Magnete Fehlfunktionen verursachen können. In diesem Fall entfernen Sie bitte den Magneten vom implantierten elektronischen Gerät, und suchen Sie sofort einen Arzt auf.



## VORSICHT

Wird verwendet, um das Ausmaß einer Gefahr oder eines Schadens anzuzeigen, die bei fehlerhaftem Umgang mit dem Produkt zu Verletzungen oder Sachschäden führen können, bei denen es sich nicht um Produktfehler handelt.



- Elektromagnetische Interferenzen oder elektrostatische Entladungen können zu Fehlfunktionen des Geräts führen oder der MicroSD-Kartenspeicher kann verloren gehen oder verändert werden. Sollte dies der Fall sein, verwenden Sie einen Stift mit stumpfer Spitze, um die Taste „Zurücksetzen“ an der Rückseite des Geräts für länger als 10 Sekunden zu drücken. Gehen Sie beim Drücken der Taste „Zurücksetzen“ vorsichtig vor, da das Drücken im falschen Bereich zu Produktschäden führen kann.
- Setzen Sie den Akku niemals hohen Temperaturen und direkter Hitze aus, und verbrennen Sie ihn nicht. Trocknen Sie das Gerät nicht mit einer externen Wärmequelle wie einer Mikrowelle oder einem Haartrockner. Dies kann zu Überhitzung, Explosion des Akkus, Feuer, Verbrennungen oder anderen Verletzungen führen.
- Das Gerät hat eine Klammer zum einfachen Tragen. Nicht für andere Zwecke als die Hakenfunktion dieses Produkts verwenden. Nicht zum Klettern verwenden.
- Achten Sie darauf, sich nicht die Finger zu klemmen, wenn Sie die Klammer verwenden, und den Haken nicht zu verbiegen, da dies zu Verletzungen führen kann.
- Versuchen Sie nicht, das Gerät zu zerlegen, da dies einen Stromschlag oder Verletzungen verursachen kann.
- Entsorgen Sie das Gerät gemäß örtlicher Vorschriften.

## WARTUNG DES GERÄTS

- Laden Sie das Gerät mit der empfohlenen Temperatur von 15 °C bis 32 °C.
- Für die Verwendung und Aufbewahrung des Geräts empfehlen wir eine Umgebung mit einer Temperatur von 15 °C bis 32 °C. Verwenden oder lagern Sie das Gerät nicht an feuchten oder staubigen Orten.
- Nachdem das Gerät schmutzigem Wasser ausgesetzt wurde, spülen Sie es mit frischem Wasser ab, und trocknen Sie es vollständig mit einem weichen Tuch.
- Das Gerät ist stoßfest bis 2 m. Starke Stöße können das Gerät jedoch beschädigen und zu Fehlfunktionen führen. Vermeiden Sie übermäßige Stöße.
- Vermeiden Sie es sich mit dem Gerät in Ihrer Tasche hinzusetzen. Dies kann Ihr Gerät beschädigen und zu Fehlfunktionen führen.

## WARNHINWEISE ZU WASSERDICHTIGKEIT

- Der IP68-Wasserbeständigkeitstest wird gemäß den IEC-Normen unter Verwendung von Süßwasser durchgeführt.
- Innerhalb einer Wassertiefe von 2 m bei fest geschlossener Seitenabdeckung bis zu 30 Minuten lang verwendbar.
- Öffnen Sie die Seitenabdeckung des Geräts nicht unter Wasser, da dies zu Fehlfunktionen des Geräts führen kann.
- Spülen Sie das Gerät mit klarem Wasser ab, und trocknen Sie es mit einem weichen Tuch vollständig ab, nachdem Sie es im Meer oder in chloriertem Wasser verwendet haben. Andernfalls kann es zu Korrosion, Verfärbung oder Verschlechterung der Wasserdichtigkeit kommen. Bei Kontakt mit Nicht-Süßwasser wird ein sofortiges Spülen mit Süßwasser empfohlen.
- Nicht mit Chemikalien, Seife, neutralen Reinigungsmitteln oder Alkohol reinigen.
- Von Händen mit Sonnenöl oder Sonnencreme fernhalten. Andernfalls kann es zu Verfärbungen oder Materialverschlechterungen kommen.
- Die Wasserdichtigkeit kann nicht garantiert werden, wenn die Kamera fallen gelassen oder anderen Stößen ausgesetzt wird.

# ÜBERBLICK

## PAKETINHALT



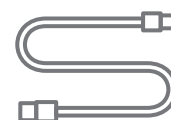
Außenkamera



Grundeinstellung

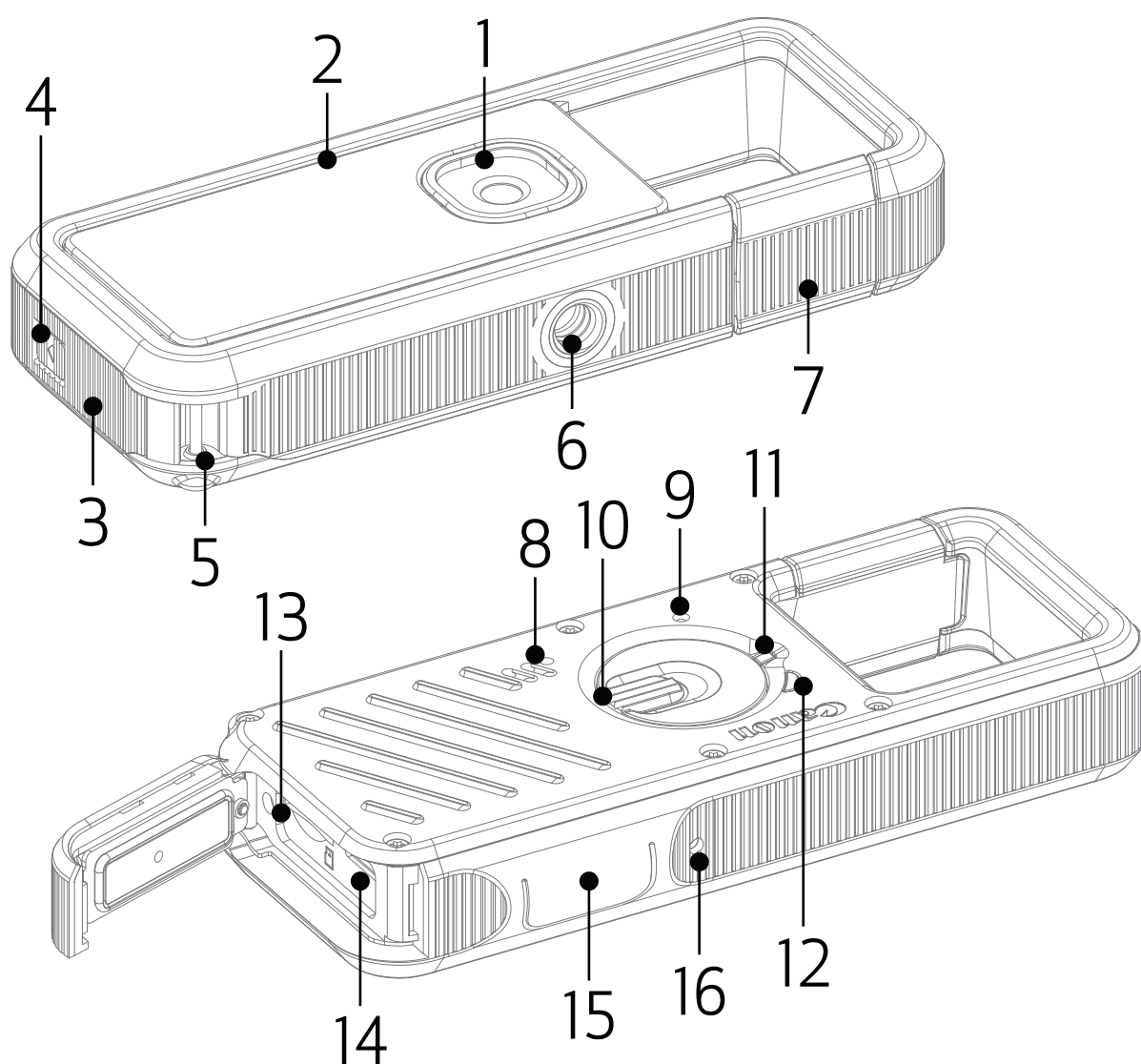


Sicherheitsvorkehrungen  
und  
Garantieinformationen



USB-Kabel

## PRODUKTFEATURES



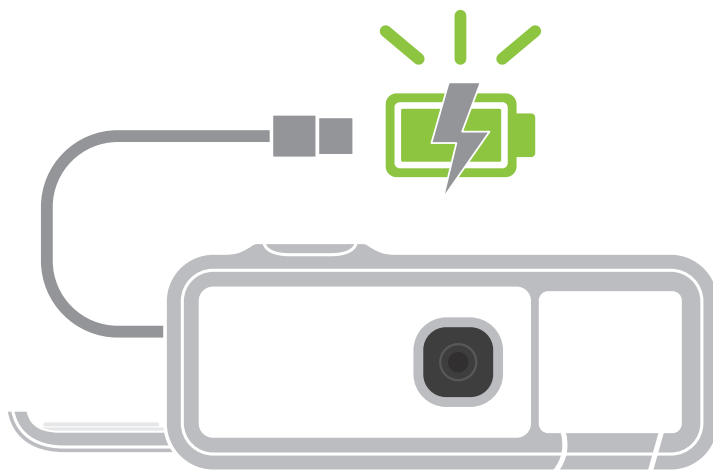
- ① Kameraobjektiv
- ② Abnehmbare Blende
- ③ Seitenabdeckung
- ④ Entriegelungsknopf
- ⑤ Riemenhalterung
- ⑥ Stativ-Schraubenloch
- ⑦ Klammer
- ⑧ Lautsprecher
- ⑨ Schaltfläche „Zurücksetzen“
- ⑩ ON/OFF-/Modus-Wahlschalter
- ⑪ Modus-LED
- ⑫ Status-LED
- ⑬ MicroSD-Kartensteckplatz (mit bis zu 256 GB)
- ⑭ Micro-USB-Anschluss
- ⑮ Auslöser
- ⑯ Mikrophon

\*Um alle Parameter auf die Standardeinstellung zurückzusetzen, schalten Sie das Gerät ein, drücken Sie mit einem Stift mit stumpfer Spitze auf die Taste „Zurücksetzen“, und drücken Sie gleichzeitig auf den Auslöser. Das Gerät wird automatisch neu gestartet.

\*Wenn Ihr Gerät nicht reagiert, halten Sie die Taste „Zurücksetzen“ länger als 10 Sekunden mit einem Stift mit stumpfem Ende gedrückt. Das Gerät wird das Ausschalten erzwingen. Drehen Sie das Modus-Wahlrad, oder drücken Sie den Auslöser, um neu zu starten.

# ERSTE SCHRITTE

## AUFLADEN



### MODUS-LED

Aufladen: Rot



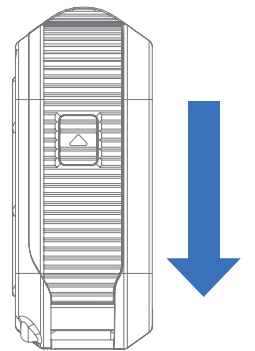
Voll aufgeladen: Grün



- 1 Drücken Sie auf den Entriegelungsknopf, und schieben Sie die Seitenabdeckung nach oben, um sie zu öffnen.
- 2 Stecken Sie das kleinere Ende des mitgelieferten USB-Kabels in das Gerät und das andere Ende in einen aufladbaren USB-Adapter.
- 3 Die Modus-LED leuchtet rot und signalisiert so den Ladevorgang.
- 4 Nach dem vollständigen Aufladen leuchtet die Modus-LED grün.
  - Die Betriebsdauer kann je nach Batteriestatus, Betriebszustand und Umgebungsbedingungen variieren.

### ! HINWEIS

- Stellen Sie beim Schließen der Abdeckung sicher, dass der Seitenabdeckung in die gezeigte Position zurückkehrt.



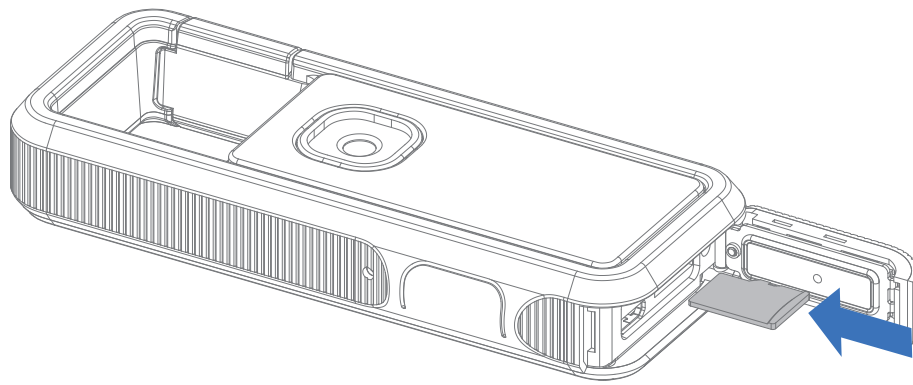
## USB-KABEL

### HANDHABEN SIE DAS USB-KABEL BEIM AUFLADEN MIT VORSICHT

- Stellen Sie keine schweren Gegenstände auf das Kabel.
- Platzieren Sie das USB-Kabel nicht in der Nähe von Hitzequellen.
- Achten Sie darauf, das Kabel nicht zu verkratzen, es nicht zu beschädigen und nicht zu verdrehen, und ziehen Sie nicht mit Kraft am Kabel.
- Das Kabel darf nicht mit nassen Händen eingesteckt oder herausgezogen werden.
- Vermeiden Sie zu hohe/zu niedrige Temperaturen oder Luftfeuchtigkeit.
- Trennen Sie das USB-Kabel nach dem Aufladen von dem Stromnetz.
- Verwenden Sie zum Aufladen das mitgelieferte USB-Kabel.

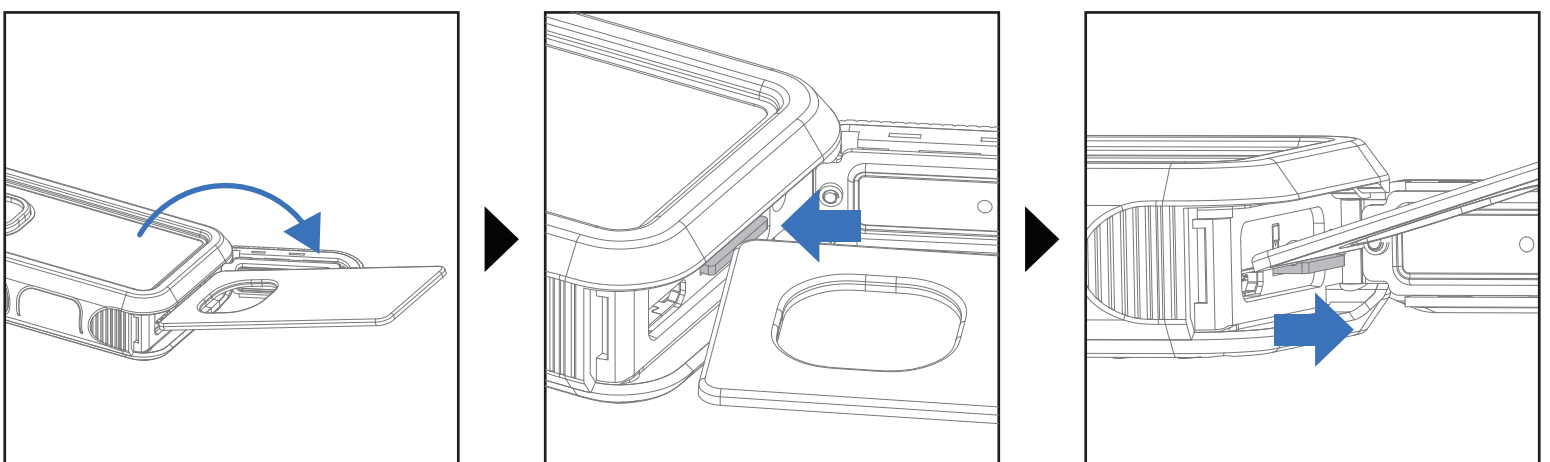


## EINSETZEN/ENTFERNEN DER MicroSD-KARTE



### EINSETZEN UND ENTFERNEN DER MicroSD-KARTE

- Dröcken Sie auf den Entriegelungsknopf, und schieben Sie die Seitenabdeckung nach oben, um sie zu öföfnen.
- Setzen Sie die MicroSD-Karte in den MicroSD-Kartensteckplatz ein, der von der Seitenabdeckung verdeckt wird. Sie hören ein leichtes Klicken, wenn die Karte vollständig eingesetzt ist.
- Dröcken Sie oben auf die MicroSD-Karte, um sie freizugeben. Ziehen Sie sie vorsichtig heraus, um sie vollständig aus dem Gerät zu entfernen.
- Der Benutzer kann zum Einsetzen oder Entfernen der MicroSD-Karte alle Arten von Werkzeugen verwenden, z. B. die abnehmbare Blende, wenn er die Karte nicht eindröcken kann.
- Wenn beim Lesen/Schreiben auf die MicroSD-Karte ein Fehler auftritt. Entfernen Sie die MicroSD-Karte, und starten Sie das Gerät neu.
- Verbinden Sie das Gerät über das mitgelieferte USB-Kabel mit einem Computer. Doppelklicken Sie auf das auf dem Computer angezeigte Bild des externen Laufwerks, um die Fotos anzuzeigen und zu speichern.



### ! HINWEIS

- Die abnehmbare Blende kann als Werkzeug zum Einsetzen oder Entfernen der MicroSD-Karte dienen. Dröcken Sie die MicroSD-Karte mit einer Ecke der Blende in den Steckplatz, oder dröcken und entnehmen Sie die MicroSD-Karte aus dem Steckplatz.



 Zum Speichern von aufgenommenen Fotos und Videos ist eine externe MicroSD-Karte (bis zu 256 GB) erforderlich.

Es werden nur die Formate FAT16, FAT32 und exFAT unterstützt. Klasse 10 oder höher wird für eine zufriedenstellende Benutzererfahrung empfohlen.

Verwenden Sie die folgenden Speicherkarten (separat erhältlich)

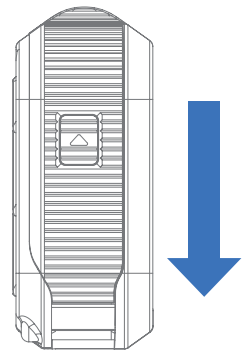
- MicroSD-Speicherkarten <sup>\*1</sup>
- MicroSDHC-Speicherkarten <sup>\*1 \*2</sup>
- MicroSDXC-Speicherkarten <sup>\*1 \*2</sup>

<sup>\*1</sup> Karten, die SD-Standards entsprechen. Es wurden jedoch nicht alle Speicherkarten auf ihre Kompatibilität mit der Kamera überprüft.

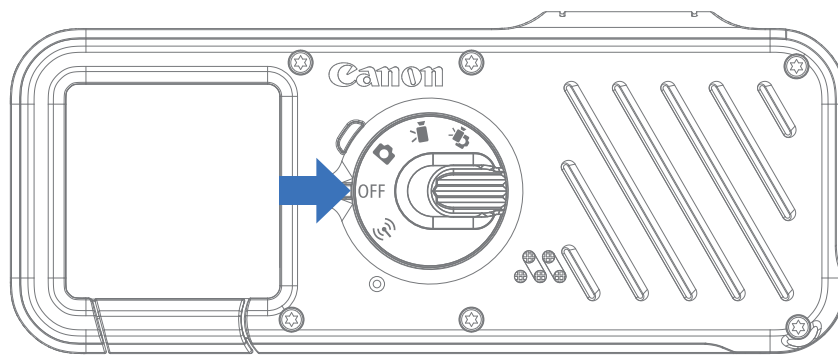
<sup>\*2</sup> UHS-I-Speicherkarten werden ebenfalls unterstützt.

## HINWEIS

- Denken Sie daran, die Seitenabdeckung nach dem Einsetzen oder Entfernen einer MicroSD-Karte fest zu schließen. Das Eindringen von Wasser, Staub und anderen Partikeln in das Gerät kann zu Schäden und Fehlfunktionen führen.
- Öffnen Sie die Abdeckung nicht, wenn die Kamera nass oder in Wasser getaucht ist. Wenn die Kamera feucht ist, wischen Sie sie mit einem weichen, trockenen Tuch ab, bis sie vollständig trocken ist.
- Stellen Sie sicher, dass die wasserdichten Dichtungen und die Umgebung frei von Kratzern und Fremdkörpern wie Sand, Schmutz oder Haaren sind. Dies kann zu Austritt von Stoffen im Inneren führen.
- Stellen Sie beim Schließen der Abdeckung sicher, dass der Seitenabdeckung in die gezeigte Position zurückkehrt.



## EINSCHALTEN/AUSSCHALTEN



- Wenn Sie das Modus-Wahlrad von <OFF> auf einen anderen Modus stellen, wird das Gerät in ca. 4 Sekunden eingeschaltet.
- Drehen Sie das Modus-Wahlrad auf <OFF>, um das Gerät auszuschalten.

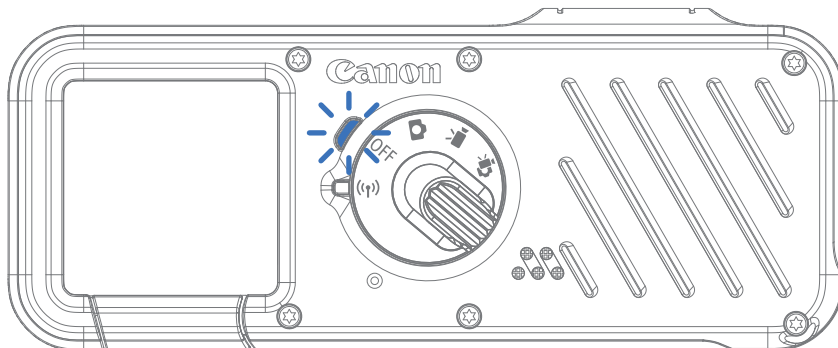
## AUTOMATISCHES AUSSCHALTEN

Das Gerät schaltet sich automatisch aus, wenn es 3 Minuten inaktiv ist (Standardeinstellung).

- Der Benutzer kann das Gerät durch Drücken des Auslösers oder Drehen des Modus-Wahlrads in einen beliebigen Modus wiederaufnehmen.
- Der Benutzer kann die Zeit (3 Minuten/5 Minuten/10 Minuten) in der App ändern.

## ERSTES PAIRING MIT IHREM MOBILGERÄT

- 1 Drehen Sie das Modus-Wahlrad in den ((p)) Wireless-Modus.



- 2 Tippen Sie im Hauptmenü der Canon Mini Cam-App auf „Gerät hinzufügen“.
- 3 Folgen Sie den Anweisungen auf dem Bildschirm zum Pairing.
- 4 Die Status-LED leuchtet grün, nachdem das Pairing erfolgreich abgeschlossen wurde.

## ! HINWEIS

- Bluetooth® und WLAN sind erforderlich. Die Leistung der WLAN-Verbindung kann durch die Betriebsumgebung und die Entfernung zwischen Kamera und Mobilgerät beeinträchtigt werden.
- Das Gerät verlässt den Pairing-Modus, wenn 3 Minuten lang keine neue Pairing-Anfrage vom Mobilgerät eingeht.
- Der Pairing-Modus wird beendet, wenn der Benutzer während des Geräte-Pairings in einen anderen Betriebsmodus wechselt.
- Halten Sie Ihre Gerätefirmware auf dem neuesten Stand. So prüfen Sie, ob Ihre Firmware aktualisiert werden muss:
  - Öffnen Sie die Canon Mini Cam-App, navigieren Sie zum Hauptmenü > Einstellungen > Geräte-Info, und tippen Sie dann auf „Firmwareupgrade“.
  - Stellen Sie vor dem Überprüfen sicher, dass Ihr mobiles Gerät über eine Internetverbindung verfügt. Wenn Sie die Firmware aktualisieren, muss Ihre Kamera 50 % oder höher aufgeladen sein.
- Verwenden Sie die neueste Version der Canon Mini Cam-App. Wenn Ihre App nicht automatisch aktualisiert wird, überprüfen Sie im App Store, ob Sie ein Update benötigen.

## STANDARDEINSTELLUNGEN DER KAMERA

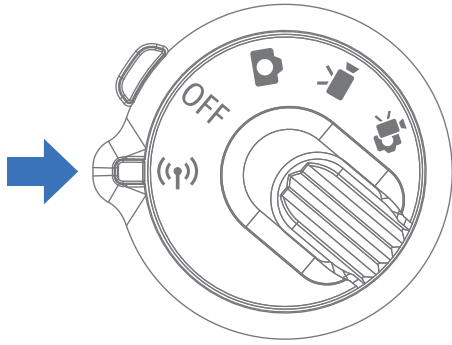
Ihre Kamera verfügt über die folgenden Standardeinstellungen und -optionen.

	Standardeinstellungen	Optionen
<b>Foto-Seitenverhältnis</b>	4:3	- 4:3 - 1:1
<b>Fotoauflösung</b>	Hoch	- Hoch • 4:3 - 4160 x 3120 • 1:1 - 3104 x 3104 - Mittel • 4:3 - 2944 x 2208 • 1:1 - 2208 x 2208 - Niedrig • 4:3 - 2080 x 1560 • 1:1 - 1568 x 1568
<b>Videoauflösung</b>	720p 30fps	- 720p 30fps - 1080p 30fps - 1080p 60fps
<b>Automatischer Energiesparmodus der Kamera</b>	3 Minuten	- 3 Minuten - 5 Minuten - 10 Minuten

- Sie können die Standardeinstellungen in der Canon Mini Cam-App ändern, wenn das Gerät mit Ihrem Mobilgerät verbunden ist.
- Bluetooth® erforderlich.
- Das Gerät wird nach dem ersten Pairing automatisch mit Ihrem Mobilgerät gekoppelt
- Alle Änderungen an den oben genannten Kameraeinstellungen, mit Ausnahme von „Automatischer Energiesparmodus der Kamera“, können nur zwischen „Fotomodus“, „Videomodus“ und „Multi-Modus“ synchronisiert werden. Die Kameraeinstellung „Wireless-Modus“ kann nur unter der Funktion „Livebild“ geändert werden.

# BETRIEB

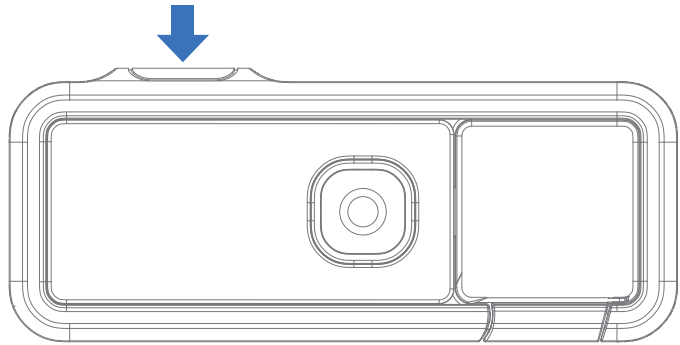
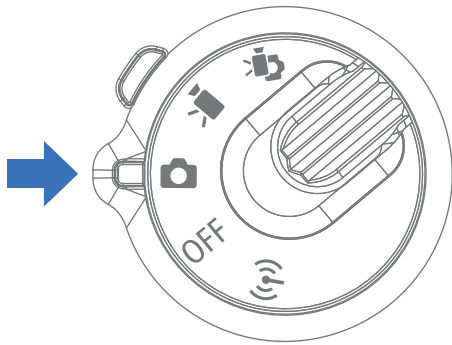
## WIRELESS-MODUS



Schließen Sie Ihr Gerät für die folgenden Vorgänge an ein Mobilgerät an:

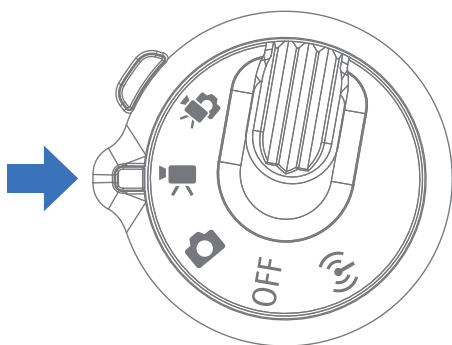
- Fernaufnahmen von Fotos/Videos
- Livebild für Foto-/Videoaufnahmen
- Greifen Sie auf DCIM-Ordner zu, die auf der MicroSD-Karte gespeichert sind, einschließlich der Funktionen „Anzeigen“, „Löschen“, „Bearbeiten“ oder „Foto/Video auf Mobilgerät herunterladen“ von der MicroSD-Karte.

## FOTOMODUS



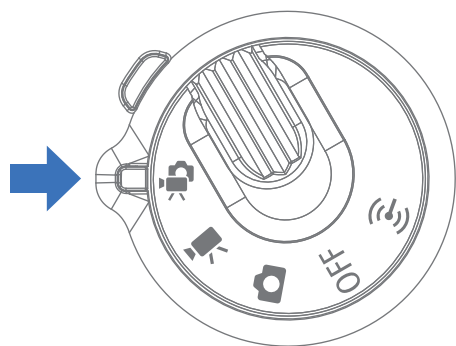
- Drücken Sie den Auslöser, um ein Foto aufzunehmen.
- Halten Sie den Auslöser gedrückt, um Reihenaufnahmen aufzunehmen. (2fps)

## VIDEOMODUS

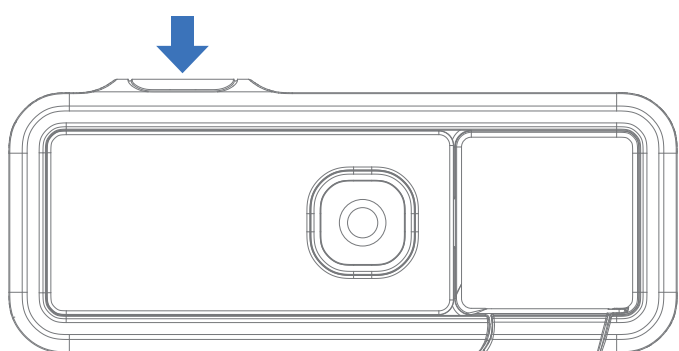


- Starten Sie die Videoaufnahme, indem Sie den Auslöser einmal drücken.
- Die Status-LED blinkt langsam rot, um anzuzeigen, dass das Video aufgezeichnet wird.
- Drücken Sie den Auslöser erneut, um die Videoaufnahme zu beenden.
- Die maximale Videolänge beträgt 10 Minuten.

## MULTI-MODUS

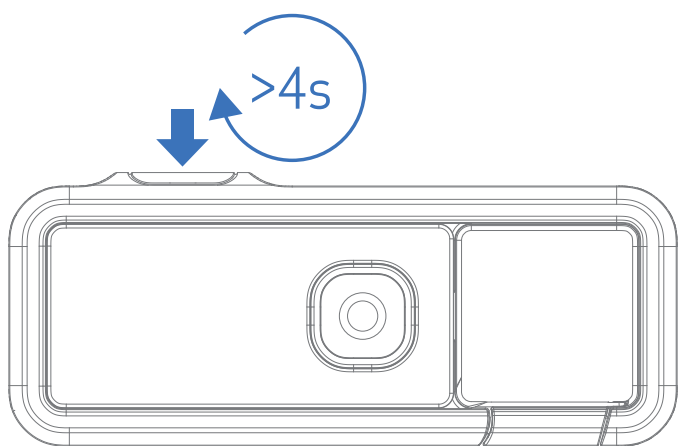


Sie können entweder Fotos oder Videos mit verschiedenen Verschlussfunktionen aufnehmen.



### FOTO

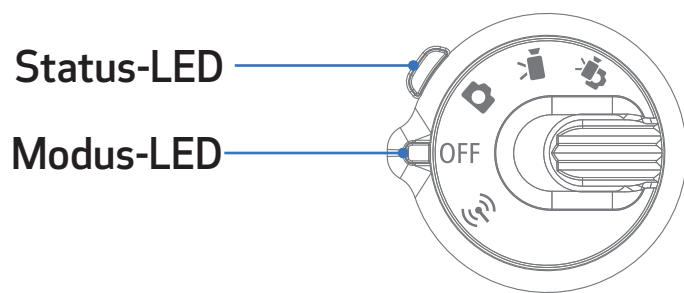
- Drücken Sie den Auslöser einmal, um ein Foto aufzunehmen.
- Reihenaufnahmen können im Multi-Modus nicht aufgenommen werden.









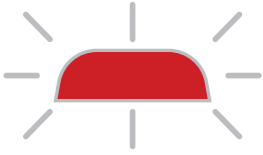





### VIDEO

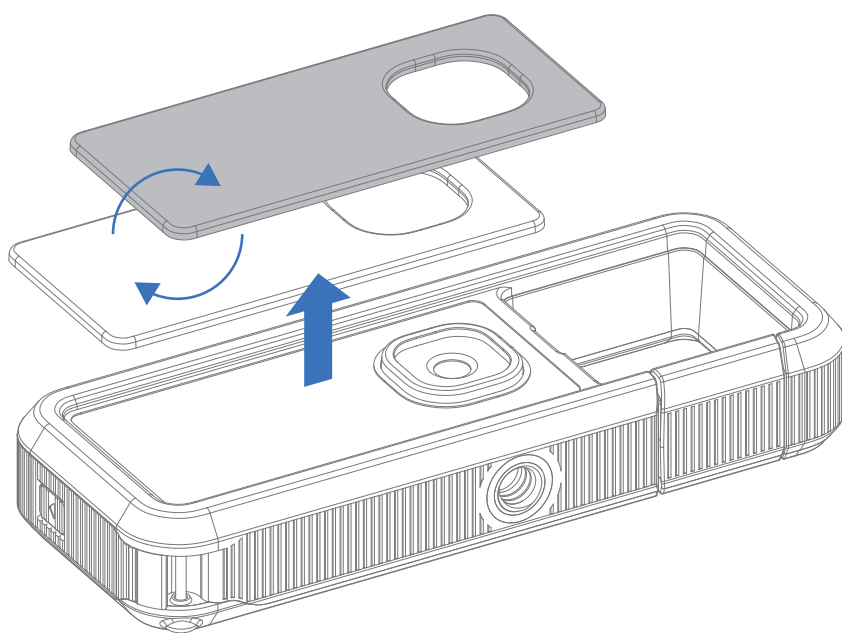
- Halten Sie den Auslöser länger als 4 Sekunden gedrückt, um die Videoaufnahme zu starten.
- Halten Sie den Auslöser gedrückt, um ein Video aufzunehmen.
- Die Videoaufnahme wird beendet, sobald Sie den Auslöser loslassen. Die maximale Videolänge beträgt 10 Minuten.

# LED-ANZEIGEN



Status	Modus-LED	Status-LED
Eingeschaltet und Standby (Foto/Video/Multi/ Wireless-Modi)	 Grün	
Ausschalten/automatisch ausschalten	 Aus	
Niedriger Batteriestatus	 Rot (blinkt schnell)	
Aufladen	 Rot	
Voll aufgeladen	 Grün	
Bluetooth®-Pairing		 Grün > Rot (Schlaufe)
WLAN verbunden		 Grün
Foto aufgenommen und gespeichert		 Rot (blinkt einmal)
Videoaufnahme		 Rot (blinkt langsam)
Massenspeichermodus		 Grün
Datenübertragung im Massenspeichermodus		 Grün (blinkt schnell)
Firmwareupgrade		 Grün (blinkt langsam)

## ABNEHMBARE BLENDE



Das Gerät verfügt über eine abnehmbare Blende. Heben Sie die abnehmbare Blende vorsichtig an, um sie zu entfernen.

Passen Sie das Gerät an, indem Sie die Blende ändern.

\* Zusätzliche Blenden sind separat erhältlich.



# PROBLEMBEHANDLUNG



Wenn die Status-LED schnell rot blinkt, kann dies einen der folgenden Gründe haben:

Fehler	Aktionen
<b>Gerät funktioniert nicht</b>	<ul style="list-style-type: none"><li>• Stellen Sie sicher, dass der Akkuladestand nicht zu niedrig ist. Wenn doch, laden Sie das Gerät auf.</li><li>• Drücken Sie die Schaltfläche „Zurücksetzen“ 10 Sekunden lang, um neu zu starten, wenn das Gerät nicht reagiert.</li><li>• Stellen Sie sicher, dass die MicroSD-Karte ohne Kartenfehler eingelegt ist.</li><li>• Stellen Sie sicher, dass die Firmware auf dem neuesten Stand ist oder erfolgreich aktualisiert wurde. Wenn nicht, wiederholen Sie das Firmware-Upgrade.</li></ul>
<b>MicroSD-Kartenfehler</b>	<ul style="list-style-type: none"><li>• Prüfen Sie, ob die MicroSD-Karte richtig eingesetzt ist.</li><li>• Prüfen Sie, ob die MicroSD-Karte voll ist.</li><li>• Prüfen Sie, ob die MicroSD-Karte beschädigt ist.</li><li>• Prüfen Sie, ob die MicroSD-Karte kompatibel ist.</li></ul>
<b>Überhitzung</b>	<ul style="list-style-type: none"><li>• Warten Sie, bis sich die Gerätetemperatur wieder normalisiert hat, und das Gerät wieder arbeitet.</li></ul>
<b>Verlorene Verbindung</b>	<ul style="list-style-type: none"><li>• Stellen Sie sicher, dass die Bluetooth®/WLAN-Verbindung des Mobilgeräts ordnungsgemäß eingerichtet ist</li><li>• Stellen Sie sicher, dass die Auswahl des Geräts in der App korrekt ist.</li><li>• Stellen Sie sicher, dass das Betriebssystem des Mobilgeräts kompatibel und auf dem neuesten Stand ist</li></ul>
<b>Fernsteuerung fehlgeschlagen</b>	<ul style="list-style-type: none"><li>• Stellen Sie sicher, dass das Gerät mit der App verbunden ist.</li><li>• Stellen Sie sicher, dass die App und die Firmware auf dem neuesten Stand sind.</li></ul>

# TECHNISCHE DATEN

Fotoauflösung	13 MP
Videoauflösung	1080p 60fps 1080p 30fps 720p 30fps (unterstützt Livebild-Aufnahmen)
Videoformat	MPEG-4
Zoom	Fest
Brennweite (35 mm Filmäquivalent)	25,4 mm
Blende	f/2.2
Fokussierbereich	50 cm - ∞
Empfindlichkeit	Auto (ISO 100 - 3200)
Weißabgleich	Automatisch
Belichtungskorrektur	Automatisch
Elektronischer Bildstabilisator (Electronic Image Stabilization, EIS)	Ja
Speicherkarte	MicroSD/MicroSDHC/MicroSDXC-Speicherkarten mit bis zu 256 GB
Mikrofon	Mono
Stromquelle	Eingebaute wiederaufladbare Lithium-Polymer-Batterie 660 mAh, 3,8 V
Ladegeschwindigkeit	Zirka 180 Minuten (voll aufgeladen)
Aufnahmekapazität	Fotoaufnahmen: Ca. 1000 Aufnahmen Videoaufnahmedauer: Ca. 60 Min. (CIPA-konform)
Netzteil	Ausgabestrom: 1 A (min) Spannung: 5 V
Umgebungsparameter	Betriebstemperatur: -10 °C bis 40 °C Empfohlene Temperatur für den Betrieb, das Aufladen und Lagern: 15 °C bis 32 °C
Automatisches Ausschalten	3 Min./5 Min./10 Min. (in App auswählbar)
Abmessungen	110,5 mm (b) x 45,2 mm (h) x 18,5 mm (t)
Gewicht	90 g
Kompatibles OS (für Computer)	Windows 7/8/8.1/10 Mac OSX 10.10 - 10.14
Verbindung	Bluetooth® 4.2 Wireless IEEE 802.11 b/g/n
GPS (Synchronisation über App im Wireless-Modus)	Ja
Kompatibles OS	iOS 11 oder höher und Android 5.1 oder höher
Mobile Application	Canon Mini Cam
Verbindung zum Aufladen und Datentransfer	USB 2.0 (Micro USB)

Alle technischen Daten können ohne vorherige Ankündigung geändert werden



Funktioniert das Gerät nicht korrekt, wenden Sie sich an den Händler, bei dem Sie dieses Produkt gekauft haben, oder an den Canon-Service und Support unter [www.canon-europe.com/Support](http://www.canon-europe.com/Support).

#### LIZENZHINWEIS

DIESES PRODUKT WIRD IM RAHMEN DER AVC PATENT PORTFOLIO-LIZENZ FÜR DIE PERSÖNLICHE NUTZUNG EINES VERBRAUCHERS ODER EINER ANDEREN VERWENDUNG, IN DER ES KEINE VERGÜTUNG ERHÄLT FÜR (I) DAS KODIEREN VON VIDEOS IN ÜBEREINSTIMMUNG MIT DEM AVC-STANDARD („AVC VIDEO“) UND/ODER (II) DAS DEKODIEREN VON AVC VIDEO, DAS VON EINEM VERBRAUCHER FÜR PERSÖNLICHE ZWECKE GENUTZT WIRD UND/ODER DAS VON EINEM VIDEO ANBIETER ERHALTEN WIRD, DER FÜR DIE BEREITSTELLUNG VON AVC-VIDEO LIZENZIERT IST. FÜR ANDERE EINSATZZWECKE WIRD KEINE LIZENZ GEWÄHRT ODER STILLSCHWEIGEND GEWÄHRT. WEITERE INFORMATIONEN KÖNNEN BEI MPEG LA, L.L.C. BEZOGEN WERDEN. SIEHE [HTTP://WWW.MPEGLA.COM](http://WWW.MPEGLA.COM)

THIS PRODUCT IS LICENSED UNDER THE AVC PATENT PORTFOLIO LICENSE FOR THE PERSONAL USE OF A CONSUMER OR OTHER USES IN WHICH IT DOES NOT RECEIVE REMUNERATION TO (i) ENCODE VIDEO IN COMPLIANCE WITH THE AVC STANDARD (“AVC VIDEO“) AND/OR (ii) DECODE AVC VIDEO THAT WAS ENCODED BY A CONSUMER ENGAGED IN A PERSONAL ACTIVITY AND/OR WAS OBTAINED FROM A VIDEO PROVIDER LICENSED TO PROVIDE AVC VIDEO. NO LICENSE IS GRANTED OR SHALL BE IMPLIED FOR ANY OTHER USE. ADDITIONAL INFORMATION MAY BE OBTAINED FROM MPEG LA, L.L.C. SEE [HTTP://WWW.MPEGLA.COM](http://WWW.MPEGLA.COM)

\* Hinweis wird in Englisch angezeigt wie gefordert.

Apple, das Apple-Logo, iPad, iPad Air, iPad Pro und iPhone sind Marken von Apple Inc., registriert in den USA und anderen Ländern. App Store ist eine Dienstleistungsmarke von Apple Inc. iOS ist eine Marke oder eingetragene Marke von Cisco in den USA und anderen Ländern und wird unter Lizenz verwendet. Android, Google Play und das Google Play-Logo sind Marken von Google LLC. Bluetooth ist eine eingetragene Marke von Bluetooth SIG. Wi-Fi ist eine eingetragene Marke der Wi-Fi Alliance. Alle anderen Produktnamen, Marken und Logos von Drittanbietern sind Marken der entsprechenden Eigentümer.